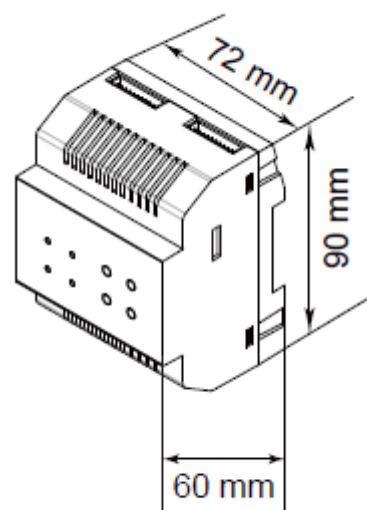
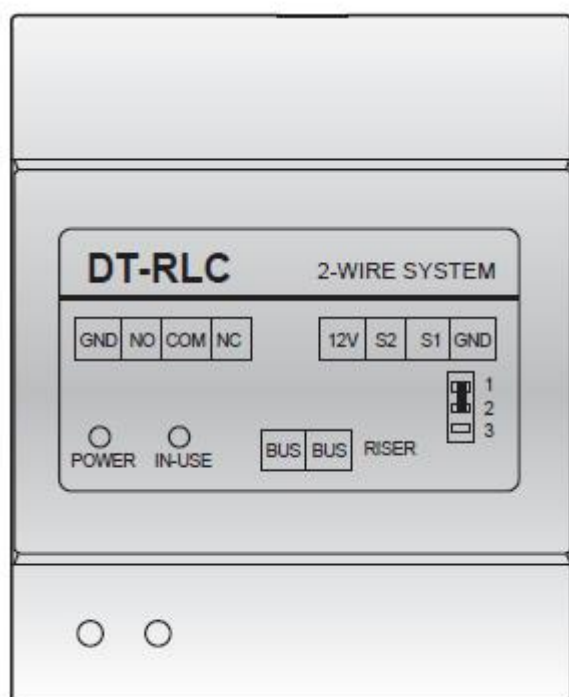
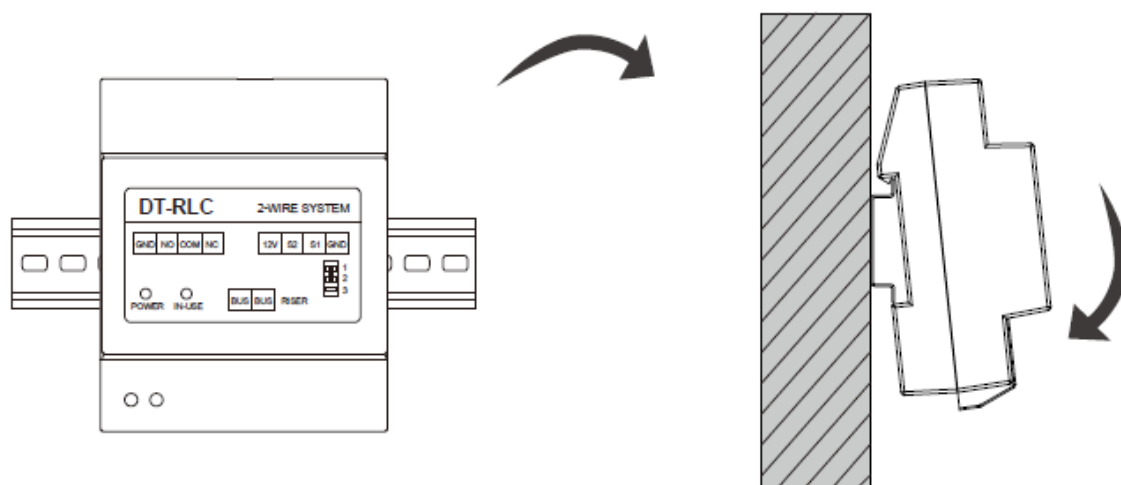


DT-RLC

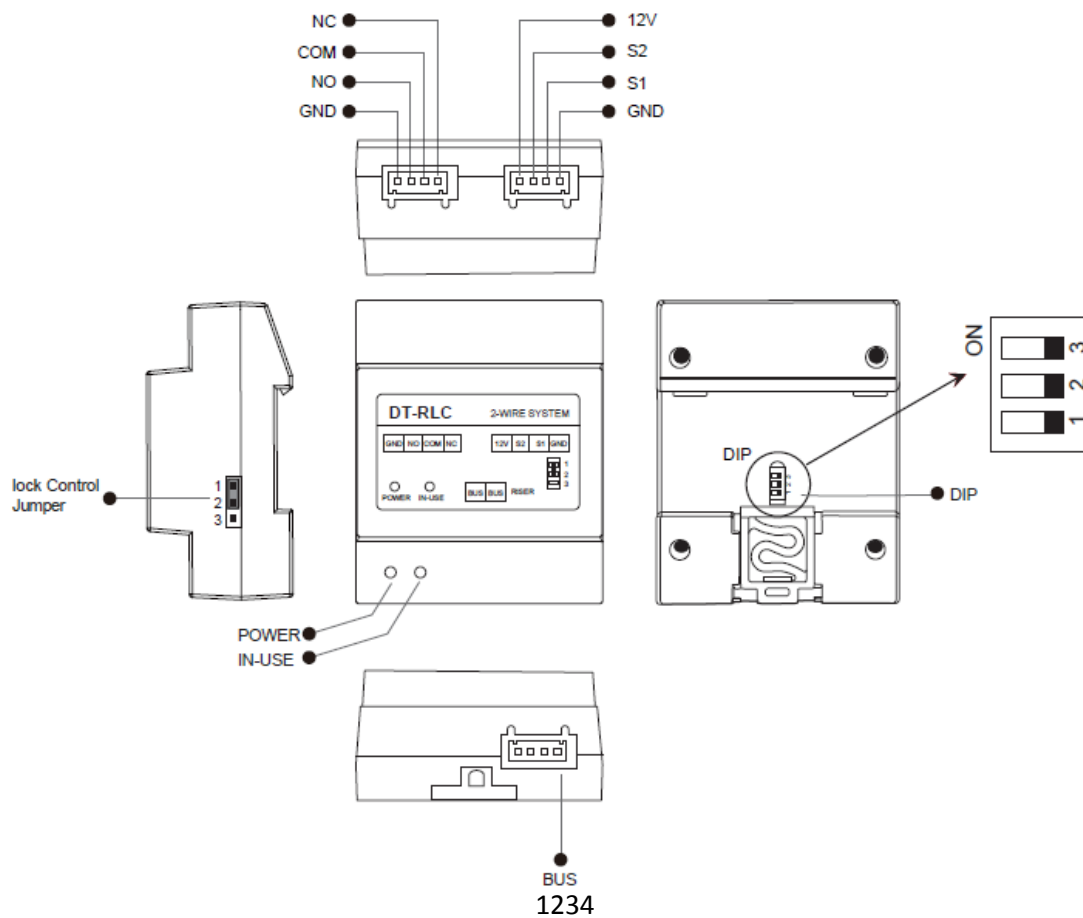
Module boîtier relais anti-effraction



FIXATION SUR RAIL DIN (FOURNI)



DESCRIPTION DES TERMINAUX :



lock control jumper : SELECTION TYPE DE VERROUILLAGE

POWER : LED SOUS TENSION

IN USE : led allumée quand contact actionné

NC : CONTACT NC

BUS 1 : non polarisé (KPC6)

COM : COMMUN

BUS 2 : non polarisé (KPC6)

NO : CONTACT NO

BUS 3 : non polarisé (CAMERA)

GND : MASSE

BUS 4 : non polarisé (CAMERA)

12V : 12V

S2 : PROG TEMPO RELAI

S1 : CONTACT SORTIE POUR BOUTON POUSSOIR

GND : CONTACT SORTIE POUR BOUTON POUSSOIR

DIP : POUR SELECTIONNER LA CAMERA DU RLC

ADRESSAGE DES DIP-SWITCH

DIP	Bit State	
	OFF,OFF,OFF	CAM 1 ET VERROUILLAGE 1
	OFF,OFF,ON	CAM 1 ET VERROUILLAGE 2
	ON,OFF,OFF	CAM 2 ET VERROUILLAGE 1
	ON,OFF,ON	CAM 2 ET VERROUILLAGE 2
	OFF,ON,OFF	CAM 3 ET VERROUILLAGE 1
	OFF,ON,ON	CAM 3 ET VERROUILLAGE 2
	ON,ON,OFF	CAM 4 ET VERROUILLAGE 1
	ON,ON,ON	CAM 4 ET VERROUILLAGE 2

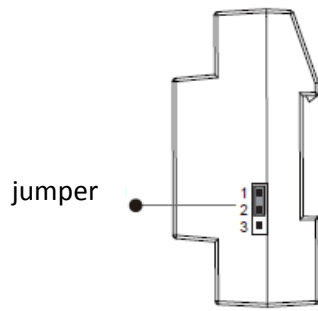
PROGRAMMATION TEMPO DU RELAIS

Allumez, dans les 5s , court-circuitez S2 pour 3s avec GND, le led IN-USE clignote.

Court-circuitez S1 pour 3s, le led IN-USE reste allumé fixe.

Court-circuitez S2 le temps désiré (maximum 30s) si vous court-circuitez 1s vous obtiendrez 2s de temporisation

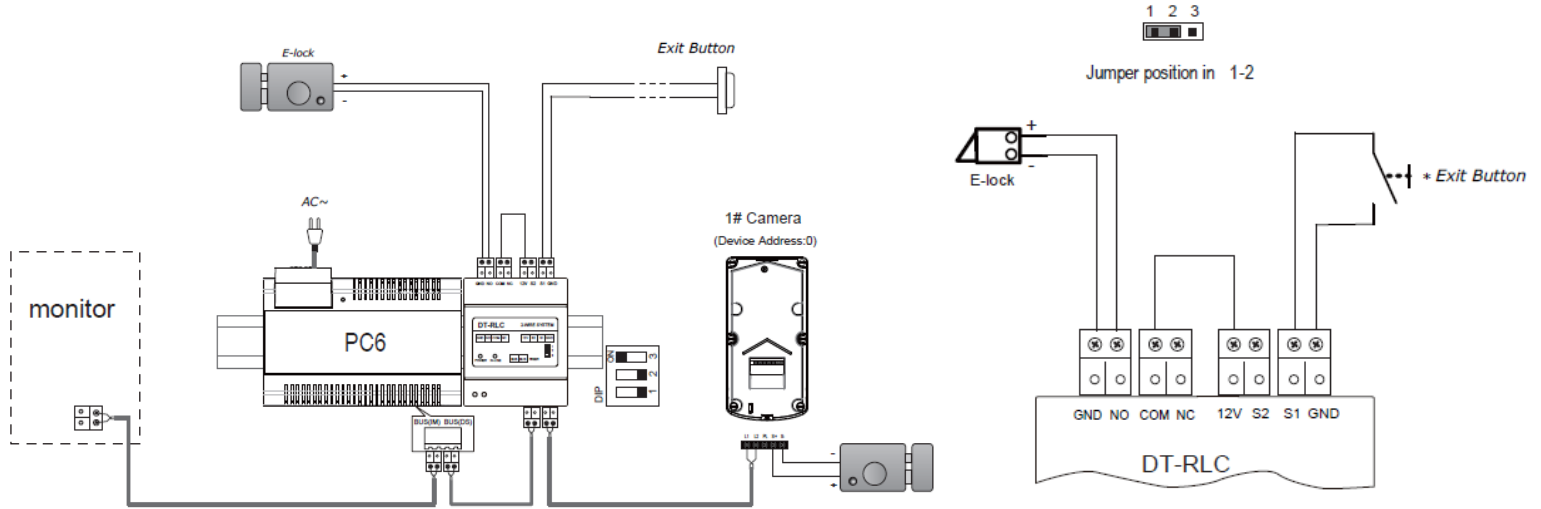
Une fois le court-circuit relâché, la programmation s'arrête.



1 2 3
Jumper position in 1-2

Connection d'une gâche électrique ou serrure

Branchez la gâche sur "GND et NO" et faire un pont sur "COM" et le "12V"



Connection d'un automatisme

Branchez le 12V (GND et NO) SUR LES BORNES "IN" DU RELAI

et l' automatisme (commun et start) sur les bornes "OUT" puis faire un pont sur "COM" et le "12V"

